



MOTOREINBAU
ENGINE ATTACHMENT

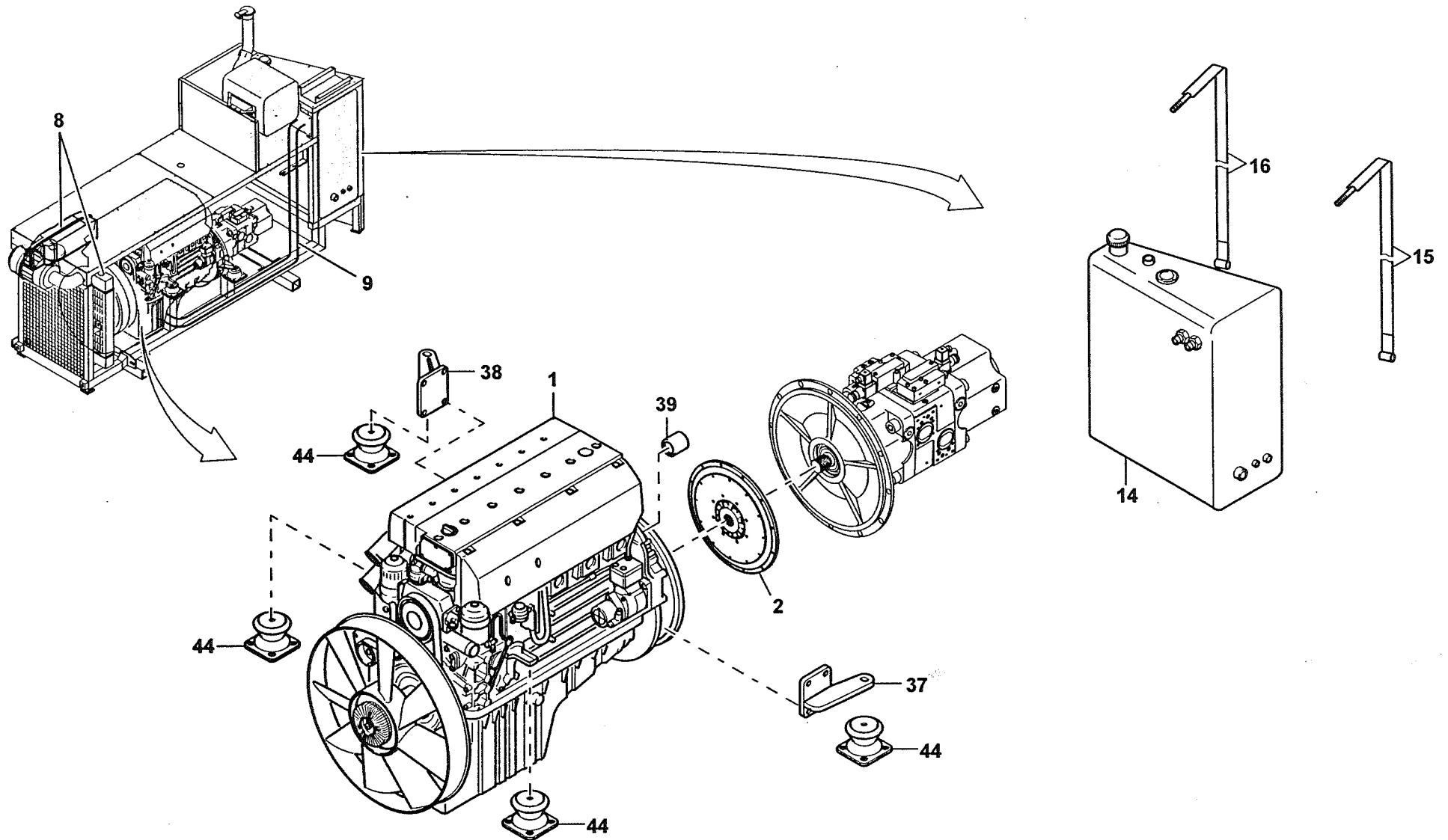
BILDТАФЕЛ
PICTORIAL DISPLAY

07.00

3008686-ETL H

1/2

GMK 5180
BE 660
G 626





MOTOREINBAU
ENGINE ATTACHMENT

BILDTAFEL
PICTORIAL DISPLAY

07.00

3008686-ETL H

2/2

GMK 5180
BE 660
G 626

